



GUIDE D'UTILISATION

1.0.0 | mars 2019 | 3725-86206-001A

# Station vidéo USB Polycom Studio

**onedirect**<sup>®</sup>  
Tout pour mieux communiquer

[www.onedirect.fr](http://www.onedirect.fr)

**0800 724 000**  
(Appel gratuit)

Copyright© 2019, Polycom, Inc. Tous droits réservés. Aucune partie de ce document ne peut, pour quelque fin que ce soit, être reproduite, traduite dans une autre langue, convertie dans un autre format ou transmise sous une forme ou d'une manière quelconque, par voie électronique, mécanique ou autre, sans l'autorisation écrite explicite de Polycom, Inc.

6001 America Center Drive  
San Jose, CA 95002  
USA

**Marques commerciales** Polycom®, le logo de Polycom ainsi que les noms et les marques associés aux produits Polycom sont des marques de commerce et/ou des marques de service de Polycom, Inc., et sont des marques déposées et/ou des marques de commerce aux États-Unis et dans d'autres pays.



Toutes les autres marques appartiennent à leurs propriétaires respectifs. Aucune partie de ce document ne peut être reproduite ou transmise sous quelque forme ou de quelque manière que ce soit, à d'autres fins que pour l'usage personnel du destinataire sans l'autorisation écrite expresse de Polycom.

**Exclusion** Polycom déploie tous les efforts raisonnables nécessaires pour inclure des informations précises et à jour dans ce document, mais ne saurait être tenu pour responsable d'une quelconque erreur ou omission. Polycom décline toute responsabilité pour les erreurs typographiques et autres erreurs ou omissions affectant le contenu de ce document.

**Limitation de responsabilité** Polycom et/ou ses fournisseurs respectifs déclinent toute responsabilité concernant la pertinence des informations figurant dans ce document pour quelque raison que ce soit. Les informations sont fournies en l'état sans garantie d'aucune sorte et sont soumises à modification sans préavis. Tout risque encouru relatif à son utilisation doit être assumé par le destinataire. En aucun cas Polycom et/ou ses fournisseurs respectifs ne pourront être engagés pour des dommages directs, consécutifs, accidentels, spéciaux, punitifs ou de tous dommages quels qu'ils soient (y compris, sans limitation, les dommages pour manque à gagner, interruption d'exploitation ou perte d'informations commerciales), même si Polycom a été informé de la possibilité de tels dommages.

**Contrat de licence pour utilisateur final** PAR L'UTILISATION DE CE PRODUIT, VOUS ACCEPTEZ LES CONDITIONS DU CONTRAT DE LICENCE DE L'UTILISATEUR FINAL. SI VOUS N'APPROUVEZ PAS LES CONDITIONS DU CONTRAT DE LICENCE DE L'UTILISATEUR FINAL, VEUILLEZ NE PAS UTILISER LE PRODUIT. VOUS POUVEZ LE RETOURNER DANS SON EMBALLAGE D'ORIGINE AU VENDEUR AUQUEL VOUS L'AVEZ ACHETÉ.

**Informations relatives à la propriété industrielle** Le produit présenté fourni avec ce document peut être protégé par un ou plusieurs brevets américains et étrangers sur la propriété industrielle et/ou par des brevets en cours d'homologation détenus par Polycom, Inc.

**Logiciel libre utilisé dans ce produit** Ce produit est susceptible de contenir un logiciel libre. Vous recevrez éventuellement le logiciel libre de Polycom jusqu'à trois (3) ans après la date de distribution du produit ou logiciel applicable, à un coût inférieur ou égal au coût de livraison ou de distribution du logiciel par Polycom. Pour obtenir des informations sur le logiciel, ainsi que pour vous procurer le code du logiciel libre utilisé dans ce produit, contactez Polycom par e-mail à l'adresse [OpenSourceVideo@polycom.com](mailto:OpenSourceVideo@polycom.com) (pour les dispositifs vidéo) ou [OpenSourceVoice@polycom.com](mailto:OpenSourceVoice@polycom.com) (pour les solutions vocales).

**Donnez-nous votre avis** Nous mettons tout en œuvre pour améliorer la qualité de notre documentation et nous vous sommes reconnaissants pour vos commentaires à cette fin. Envoyez vos opinions et commentaires par e-mail à l'adresse [DocumentationFeedback@polycom.com](mailto:DocumentationFeedback@polycom.com).

**Support Polycom** Rendez-vous sur le [Centre de support Polycom](#) pour obtenir des contrats de licence utilisateur, téléchargements de logiciels, documentations et licences de produits, conseils de dépannage, demandes de service et autres ressources.

# Table des matières

---

<b>Chapitre 2 : Prise en main.....</b>	<b>2</b>
Présentation de Polycom Studio.....	2
Fonctions de l'application Polycom Companion.....	3
Mise sous tension et hors tension.....	3
Navigation dans Polycom Studio.....	3
Voyants lumineux Polycom Studio de base.....	5
Télécommande Polycom Studio.....	6
Cache de protection Polycom Studio.....	7
Fonctions d'accessibilité.....	9
<b>Chapitre 3 : Utilisation de Polycom Studio.....</b>	<b>10</b>
Configurer Polycom Studio en tant que périphérique audio et vidéo par défaut.....	10
Utilisation des paramètres prédéfinis des caméras.....	10
Connecter Polycom Studio à un périphérique Bluetooth.....	11
Configuration de Polycom Studio.....	12
<b>Chapitre 4 : Dépannage.....</b>	<b>13</b>
Identification des problèmes à l'aide des voyants lumineux.....	13
Restaurer les paramètres par défaut.....	13
Restaurer les paramètres par défaut de Polycom Studio.....	14
Jumeler la télécommande Bluetooth avec Polycom Studio.....	14
Dépanner la télécommande.....	15
Impossible de mettre à niveau, réinitialiser ou redémarrer Polycom Studio via Polycom Companion.....	15

# Prise en main

---

## Sujets :

- [Présentation de Polycom Studio](#)
- [Mise sous tension et hors tension](#)
- [Navigation dans Polycom Studio](#)
- [Fonctions d'accessibilité](#)

La station vidéo USB Polycom Studio est un hub vidéo et audio destiné à des pièces de petite taille.

## Présentation de Polycom Studio

La station vidéo USB Polycom Studio est un système de caméra et de haut-parleurs de haute qualité qui intègre une caméra à cadrage automatique, des microphones stéréo et des haut-parleurs stéréo.

Polycom Studio fonctionne avec des applications compatibles avec les périphériques USB standard, tels que Polycom RealPresence Desktop, Microsoft Skype Entreprise, Microsoft Teams, Zoom et BlueJeans. En tant que caméra et haut-parleur USB, vous pouvez utiliser la station vidéo USB Polycom Studio pour l'audio ou la vidéoconférence et comme haut-parleur pour vos périphériques locaux.

Le Polycom Studio peut également être utilisé en tant que périphérique Bluetooth qui prend en charge les appels audio et la lecture de musique en streaming depuis un terminal mobile.

Vous pouvez connecter la station vidéo USB Polycom Studio, soit à un PC hôte USB installé en permanence dans la salle, soit à un ordinateur portable que vous amenez avec vous temporairement. Dans toutes les configurations, vous vous connectez principalement via une entrée USB, avec une connexion Bluetooth en option.

Si vous êtes l'administrateur de la station vidéo USB Polycom Studio, téléchargez Polycom Companion pour bénéficier d'options de configuration avancées, telles que la connexion de Polycom Studio à votre réseau Wi-Fi. Vous pouvez gérer la station vidéo USB Polycom Studio depuis l'application PDMS-E (Services Polycom de gestion des périphériques pour les entreprises) ou Polycom RealPresence Resource Manager via une connexion Wi-Fi. Pour plus d'informations sur ces produits, visitez la [bibliothèque de documents Polycom](#).

Principales caractéristiques de la station vidéo USB Polycom Studio :

- Des microphones stéréo haute fidélité qui diffusent le son dans un rayon de 3,66 m, avec un son spatial pour imiter une présence réaliste et une grande clarté. Polycom Studio prend également en charge Polycom Acoustic Fence avec Beam Shaping qui fournit la vidéoconférence dans des espaces de travail ouverts en captant uniquement les voix dans une zone définie. La fonction Polycom NoiseBlock est à l'affût des sons générés et met automatiquement votre microphone en sourdine jusqu'à ce que vous parliez.
- Un champ de vision ultra-large à 120 degrés qui capture la vidéo au format UHD 4K.
- Une technologie de suivi automatique de l'orateur qui zoome sur la personne qui parle sans utiliser la télécommande ni les pré-réglages de la caméra. Lorsqu'il n'y a pas d'orateur actif, la fonction de cadrage de groupe cadre automatiquement tous les participants à la conférence en tant que groupe.

## Fonctions de l'application Polycom Companion

L'application Polycom Companion fournit une configuration avancée de la station vidéo USB Polycom Studio.

Vous pouvez configurer les paramètres suivants sur l'application Polycom Companion :

- Configurations audio et vidéo
- Contrôle des caméras
- Configurations Wi-Fi et Bluetooth
- Approvisionnement de la configuration
- Mise à niveau et réinitialisation du logiciel
- Téléchargement des journaux
- Test audio

Par défaut, la fonction Acoustic Fence avec Beam Shaping et le son stéréo sont désactivés. Vous devez accéder à l'application Polycom Companion pour les activer.

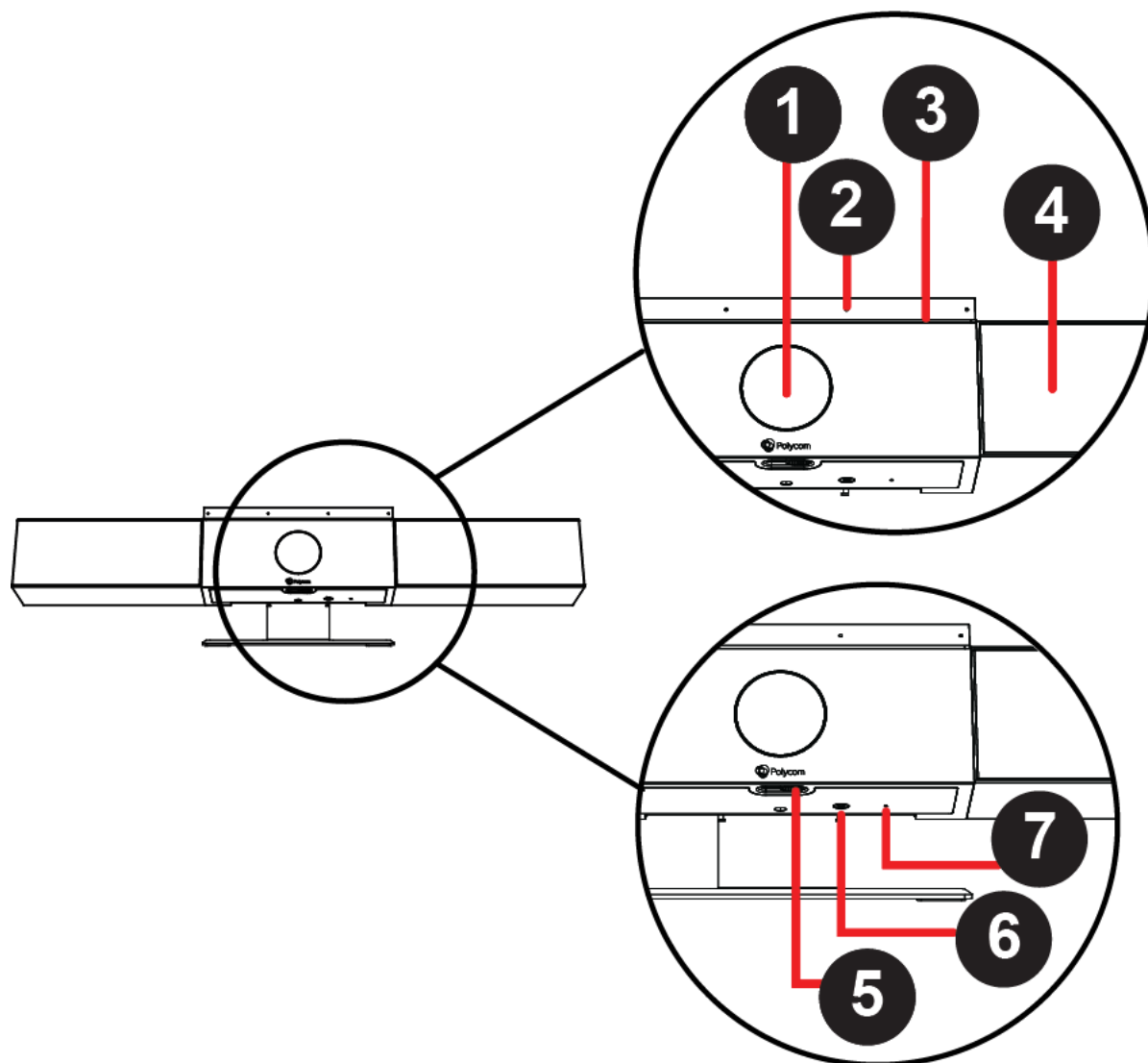
## Mise sous tension et hors tension

La station vidéo USB Polycom Studio ne dispose pas de bouton d'alimentation. Lorsque vous branchez le cordon d'alimentation, le périphérique s'allume.

Polycom Studio est durable et consomme très peu d'énergie lorsqu'il n'est pas utilisé.

## Navigation dans Polycom Studio

La station vidéo USB Polycom Studio comprend un périphérique intégré avec une caméra, des haut-parleurs, une batterie de microphones et une télécommande.



Tableau

Référence	Fonctionnalité	Description de la fonctionnalité
1	Caméra	Caméra avec cache de protection qui active ou désactive l'entrée vidéo selon votre choix
2	Batterie de microphones	Microphone stéréo qui capture le son
3	Voyants lumineux	Indiquent l'état et l'orateur qui est suivi
4	Haut-parleurs	Sortie audio stéréo
5	Levier de cache de protection	Appose sur ou retire le cache de l'objectif de la caméra

Référence	Fonctionnalité	Description de la fonctionnalité
6	Jumelage de la télécommande	Active le mode de jumelage de la télécommande Bluetooth
7	Réinitialiser	Restaure la version du logiciel d'usine de la station vidéo USB Polycom Studio ou efface toutes les configurations enregistrées

## Voyants lumineux Polycom Studio de base

La station vidéo USB Polycom Studio fournit une barre de voyants lumineux au-dessus de la caméra pour vous aider à comprendre les comportements du système.

Tableau

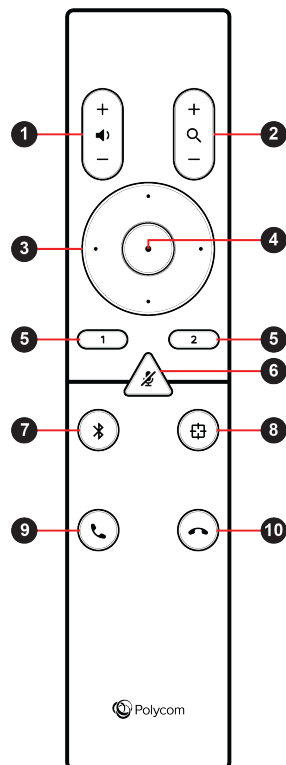
Voyant	Position	État
Effet stroboscopique blanc	Clignotement rapide continu	Séquence d'initialisation en cours
Bleu clignotant	Deux au milieu	Détection Bluetooth
Bleu continu pendant trois secondes	Deux au milieu	Bluetooth jumelé
Orange continu	Deux au milieu	Mode veille Le cache de confidentialité est ouvert et la caméra est en mode veille sans sortie vidéo active.
Vert ou blanc clignotant	Tous	Appel entrant
Vert ou orange continu	Deux au milieu	Appel sortant
Vert ou blanc continu	Un ou deux (si au milieu), indiquant l'orateur qui est suivi ou le sens de la caméra	En cours de fonctionnement Les voyants sont verts avec les applications prises en charge, dans les cas suivants : <ul style="list-style-type: none"> <li>• Suivi des personnes dans le cadrage de groupe et mode suivi de l'orateur.</li> <li>• Indique le sens de la caméra que vous personnalisez en mode panoramique, plongée et zoom.</li> </ul>
Blanc continu pendant trois secondes	Deux au milieu	Enregistrement d'un préréglage
Rouge continu	Tous	Micro fermé

## Télécommande Polycom Studio

La station vidéo USB Polycom Studio est fournie avec une télécommande Bluetooth à faible consommation d'énergie, qui est jumelée automatiquement avec la station lorsque vous l'activez pour la première fois.

Par défaut, Polycom Studio active la fonction Cadrage de groupe et suivi de l'orateur, qui permet de travailler en mode mains libres, sauf pour les boutons des fonctions de base (volume, sourdine, répondre et raccrocher).

La télécommande passe en veille si elle est inactive pendant 30 secondes. Vous pouvez appuyer sur n'importe quelle touche ou la déplacer pour la réactiver.



Icône de bouton	Nom du bouton	Description
1	Augmenter/Diminuer le volume	Régler le volume du haut-parleur
2	Zoom avant/arrière	Régler le zoom avant/arrière de la caméra lorsque le mode Cadrage de groupe et suivi de l'orateur est désactivé
3	Direction de la caméra	Régler la direction de la caméra lorsque le mode Cadrage de groupe et suivi de l'orateur est désactivé

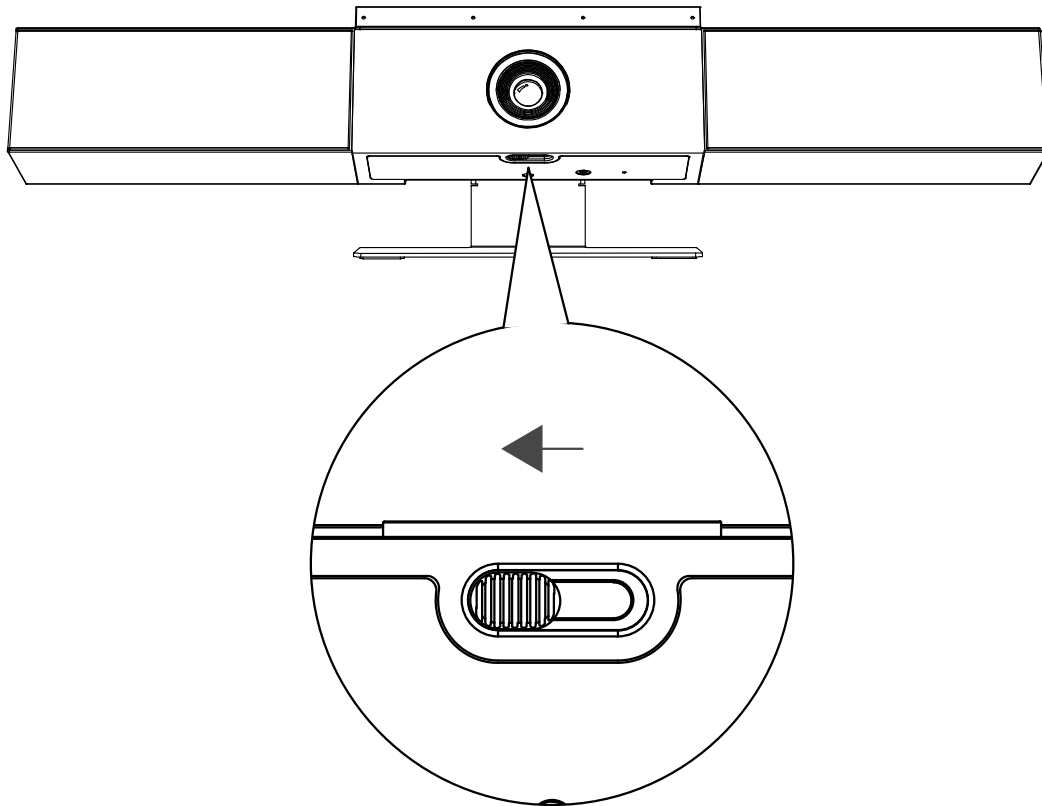


Icône de bouton	Nom du bouton	Description
4	Accueil	Restaure l'état d'origine de la caméra lorsque le mode Cadrage de groupe et suivi de l'orateur est désactivé
5	Préréglage 1/2	<ul style="list-style-type: none"> <li>Appuyer longuement pour mémoriser un réglage de caméra</li> <li>Appuyer brièvement pour mémoriser un réglage de caméra</li> </ul> <p>Les boutons de préréglage ne sont opérationnels que si le mode Cadrage de groupe et suivi de l'orateur est désactivé.</p>
6	Couper/rétablir le son	Désactive ou réactive le micro Appuyer longuement sur le bouton pour préparer la télécommande au processus de jumelage.
7	Bluetooth	Appuyer longuement pour activer d'autres terminaux Bluetooth permettant de détecter la station vidéo USB Polycom Studio
8	Cadrage de groupe et suivi de l'orateur	Active ou désactive le mode Cadrage de groupe et suivi de l'orateur
9	Répondre	Répondre à un appel entrant
10	Raccrocher	Mettre fin à un appel

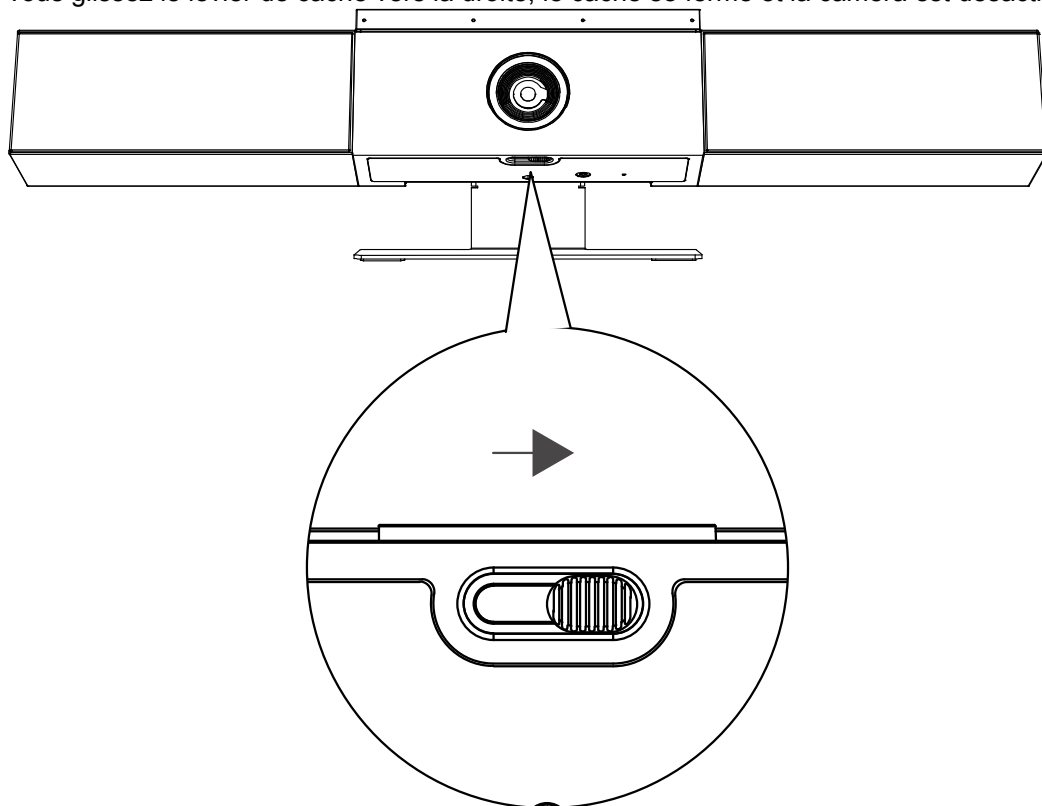
## Cache de protection Polycom Studio

La station vidéo USB Polycom Studio est fournie avec un cache physique sur l'objectif de la caméra afin de protéger vos données confidentielles.

Lorsque vous glissez le levier de cache vers la gauche, le cache s'ouvre et la caméra capture la vue de la salle.



Lorsque vous glissez le levier de cache vers la droite, le cache se ferme et la caméra est désactivée.



Si vous fermez le cache de protection de la caméra en cours d'appel, l'état de la caméra passe de fonctionnement en veille, et des voyants lumineux orange continus s'allument.

## Fonctions d'accessibilité

La station vidéo USB Polycom Studio comprend un certain nombre de fonctions permettant de répondre aux besoins des utilisateurs malentendants, malvoyants ou à mobilité réduite.

Fonction d'accessibilité	Description
Notifications visuelles et sonores	Les voyants lumineux vous permettent de savoir quand l'état change, si les fonctions sont utilisées et quelles fonctions sont activées. Dans la plupart des cas, une tonalité accompagne le changement d'état du voyant.
Boutons tactiles	Boutons mécaniques sur la télécommande et sur l'appareil présentant un contraste visuel.
Volume réglable	Vous pouvez augmenter ou diminuer le niveau de volume avec la télécommande.
Haut-parleur et micro intégrés	Polycom Studio est doté d'un haut-parleur et d'un microphone qui vous permettent d'entendre le son des conversations et de parler sans avoir à utiliser de casque.

# Utilisation de Polycom Studio

---

## Sujets :

- [Configurer Polycom Studio en tant que périphérique audio et vidéo par défaut](#)
- [Utilisation des paramètres prédéfinis des caméras](#)
- [Connecter Polycom Studio à un périphérique Bluetooth](#)
- [Configuration de Polycom Studio](#)

Une fois que vous branchez le câble d'alimentation, vous pouvez commencer à utiliser la station vidéo USB Polycom Studio.

Connectez la station vidéo USB Polycom Studio à votre ordinateur portable ou un ordinateur standard avec le câble USB. En outre, vous pouvez également la connecter à vos appareils hôtes Bluetooth.

## Configurer Polycom Studio en tant que périphérique audio et vidéo par défaut

Si vous utilisez la station vidéo USB Polycom Studio avec une application prise en charge pour les appels vidéo, vous aurez peut-être besoin de configurer Polycom Studio en tant que périphérique audio et vidéo de votre application.

La procédure suivante est une procédure générale à laquelle vous pouvez vous référer. Votre application peut utiliser différents termes ou catégories.

### Procédure

1. Accédez aux **Paramètres** de votre logiciel client.
2. Identifiez **Périphérique audio** et **Périphérique vidéo**.
3. Sélectionnez **Polycom Studio** en tant que périphérique et cliquez sur **Enregistrer**.

Polycom Studio n'est pas compatible avec les entrées audio et vidéo mixtes (par exemple, le micro PC avec la vidéo Polycom Studio). Si vous connectez la station vidéo USB Polycom Studio à un ordinateur via un port USB et le Bluetooth simultanément, assurez-vous que votre application utilise l'entrée audio et vidéo de Polycom Studio en mode USB.

## Utilisation des paramètres prédéfinis des caméras

Vous pouvez enregistrer deux paramètres Panoramique, Inclinaison, Zoom et Mise au point pour la caméra Polycom Studio.

Utilisation des paramètres prédéfinis pour régler la caméra directement sur votre angle enregistré lorsque le mode Cadrage du groupe et Suivi de l'orateur est désactivé.

## Enregistrer les préréglages de la caméra

Les deux touches numériques de la télécommande Polycom Studio servent de raccourcis des préréglages.

Avant d'enregistrer un préréglage, désactivez le mode Cadrage de groupe et suivi de l'orateur.

**Procédure**

1. Réglez la caméra.
2. Appuyez longuement sur la touche **1** ou **2** de la télécommande.

Les voyants lumineux du milieu restent allumés en blanc pendant trois secondes et une notification sonore est émise.

---

**Remarque :** Si la touche est déjà associée à un paramètre enregistré, votre nouveau paramètre l'écrase.

---

**Appeler les préréglages de la caméra**

Si votre caméra ne suit pas l'orateur, vous pouvez utiliser les touches préréglées de la télécommande pour régler l'angle de la caméra.

**Procédure**

1. Désactivez le mode Cadrage de groupe et suivi de l'orateur.
2. Appuyez sur la touche **1** ou **2** de la télécommande pour restaurer l'angle enregistré correspondant.

**Connecter Polycom Studio à un périphérique Bluetooth**

Connectez la station vidéo USB Polycom Studio à un terminal Bluetooth et utilisez-la comme haut-parleur et microphone du terminal.

La station peut être jumelée à un téléphone mobile, un ordinateur standard, un ordinateur portable ou une tablette.


---

**Remarque :** Polycom Studio n'est pas compatible avec les entrées audio et vidéo mixtes. Si vous connectez la station vidéo USB Polycom Studio à un ordinateur via un port USB et le Bluetooth simultanément, assurez-vous que votre application utilise l'entrée audio et vidéo de Polycom Studio via USB.

---

Vous pouvez connecter la station vidéo USB Polycom Studio à un ordinateur via un port USB et à un téléphone via le Bluetooth.

**Procédure**

1. Sur la télécommande, appuyez longuement sur **Bluetooth**  pour activer le mode jumelage.

Les voyants lumineux au milieu clignotent en bleu dans le cadre du processus de jumelage.

2. Sur votre périphérique, activez le Bluetooth et sélectionnez **Polycom Studio** dans la liste des appareils disponibles.

Les voyants lumineux bleus du milieu deviennent fixes pendant trois secondes et une notification sonore est émise.

Vous pouvez commencer à écouter de la musique ou passer des appels à partir du haut-parleur de la station vidéo USB Polycom Studio une fois que vous êtes connecté.

## Configuration de Polycom Studio

Pour configurer les paramètres avancés, reportez-vous aux documentations sur l'application Polycom Companion.

L'application et les documentations Polycom Companion sont disponibles sur le [site de support Polycom](#).

# Dépannage

---

## Sujets :

- [Identification des problèmes à l'aide des voyants lumineux](#)
- [Restaurer les paramètres par défaut](#)
- [Restaurer les paramètres par défaut de Polycom Studio](#)
- [Jumeler la télécommande Bluetooth avec Polycom Studio](#)
- [Dépanner la télécommande](#)
- [Impossible de mettre à niveau, réinitialiser ou redémarrer Polycom Studio via Polycom Companion](#)

Si vous rencontrez des problèmes avec votre station vidéo USB Polycom Studio, essayez les solutions suivantes pour résoudre certains problèmes.

## Identification des problèmes à l'aide des voyants lumineux

Les voyants lumineux fournissent des informations de dépannage pour votre station vidéo USB Polycom Studio.

### Tableau

Voyant	Position	État
Rouge clignotant	Tous	Erreur empêchant le cours normal des opérations
Orange par impulsions	Tous	Mise à jour en cours

## Restaurer les paramètres par défaut

Vous pouvez effacer l'ensemble des configurations et restaurer les paramètres par défaut de la station vidéo USB Polycom Studio.

Utilisez l'application Polycom Companion pour configurer certains paramètres. Les paramètres par défaut comprennent, entre autres :

- Mot de passe
- Préréglages de la télécommande
- Paramètres Wi-Fi
- Réglages des caméras
- Paramètres audio
- Paramètres Bluetooth

- Informations système (telles que le nom du système)
- Journaux

La version actuelle du logiciel reste identique après la restauration.

#### Procédure

- » Branchez le câble d'alimentation et appuyez sur le bouton de **réinitialisation** à l'arrière de la station vidéo USB pendant 10 secondes.

Le voyant lumineux commence par un effet stroboscopique blanc, puis devient orange continu.

---

**Remarque :** Si la caméra Polycom Studio est en cours d'utilisation, notamment pendant un appel ou en mode aperçu sur le client, le bouton de **réinitialisation** ne fonctionne pas.

---

La station vidéo USB Polycom Studio efface tous les paramètres et journaux enregistrés, et redémarre.

La restauration des valeurs par défaut annule le jumelage de la télécommande. Après le redémarrage de la station vidéo USB Polycom Studio, jumelez à nouveau la télécommande.

## Restaurer les paramètres par défaut de Polycom Studio

Si les problèmes persistent après le dépannage, vous pouvez restaurer les paramètres par défaut de la station vidéo USB Polycom Studio.

---

**Avertissement :** La version d'usine du logiciel de votre station vidéo USB est restaurée et efface l'ensemble des configurations et journaux.

---

La restauration des paramètres par défaut de la station vidéo USB annule le jumelage de la télécommande. Après la réinitialisation du système, vous devez jumeler à nouveau la télécommande avec la station vidéo USB Polycom Studio.

#### Procédure

1. Débranchez la station vidéo USB Polycom Studio pour la désactiver.
2. Identifiez le micro-orifice à l'arrière de la station vidéo USB.
3. Avec une épingle ou un trombone, appuyez longuement sur le bouton de réinitialisation et branchez la station vidéo USB au même moment pour l'activer.

La station vidéo USB Polycom Studio redémarre et un voyant orange clignote par impulsions.

La version d'usine du logiciel de votre station vidéo USB Polycom Studio est restaurée et l'ensemble des configurations et journaux sont perdus.


## Jumeler la télécommande Bluetooth avec Polycom Studio

Si vous réinitialisez votre station vidéo USB Polycom Studio, restaurez les paramètres d'usine ou remplacez la télécommande, vous devez jumeler la télécommande à la station vidéo USB.

#### Procédure

1. Facultatif : Pour remplacer une ancienne télécommande, retirez la pile pour la désactiver.



2. Appuyez de façon prolongée sur le bouton **Jumelage de la télécommande**  à l'arrière de la station vidéo USB jusqu'à ce que les voyants clignotent en bleu au milieu et qu'une notification soit émise.

Les voyants lumineux au milieu clignotent en bleu dans le cadre du processus de jumelage.

3. Appuyez longuement sur la touche **Secret**  de la télécommande jusqu'à ce que vous entendiez une notification.

Les voyants lumineux bleus du milieu deviennent fixes pendant trois secondes et une notification sonore est émise.

## Dépanner la télécommande

Lorsque le niveau de charge de la télécommande est inférieur à 7 %, ses performances deviennent instables.

Elle peut alors ne pas répondre ou manquer de réactivité, ou encore une touche quelconque ne cesse de fonctionner.

### Procédure

1. Accédez à Polycom Companion pour vérifier l'état de la pile.
2. Si la pile est déchargée, changez-la. Pour plus de détails, consultez la *Fiche d'installation de Polycom Studio*.

## Impossible de mettre à niveau, réinitialiser ou redémarrer Polycom Studio via Polycom Companion

Lorsque vous utilisez les fonctions **Mise à jour du micrologiciel**, **Redémarrage du système** ou **Restaurer les paramètres d'usine** sur Polycom Companion, l'application affiche un message d'erreur.

### Problème :

Lorsque la caméra du Polycom Studio est en cours d'utilisation, il est impossible de réinitialiser, mettre à niveau ou redémarrer la station vidéo USB Polycom Studio.

### Solution :

Assurez-vous que la caméra Polycom Studio n'est pas en cours d'utilisation et réessayez. Par exemple, vous pouvez vérifier si le logiciel client affiche la vidéo sur la page **Aperçu caméra** via la station vidéo USB Polycom Studio.