

Panasonic
ideas for life*

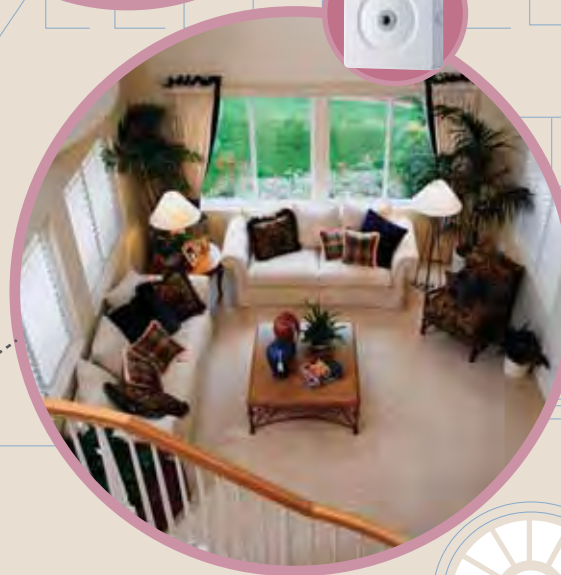
Caméra IP fixe
[Modèle avec câble] **BL-C1**
[Modèle sans fil] **BL-C20**
Seulement pour usage intérieur

Surveillez

lorsque vous n'êtes pas là™

Ne vous-êtes vous jamais inquiété(e) de ce qui se passe chez vous pendant votre absence ? Les animaux vont-ils bien ? Tout est-il bien éteint ? Grâce au serveur Web intégré dans les caméras IP de Panasonic, vous pourrez vous connecter directement à un réseau *1 et voir ce qui se passe chez vous depuis un PC ou le navigateur d'un téléphone mobile *2. Vous pourrez même visualiser la caméra à distance. Contrôlez l'entrée, le salon ou n'importe quelle autre pièce de la maison directement depuis votre bureau ou depuis votre lieu de vacances. De plus, les caméras BL-C1 et BL-C20 offrent un prix raisonnable, car elles n'incorporent que les fonctions les plus importantes.

*1: Internet, LAN, réseau domestique, etc.
*2: Seulement des images figées.



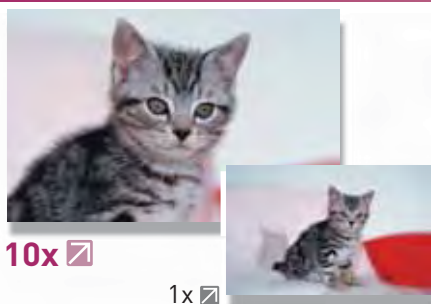
*Des idées pour la vie

BL-C1

BL-C20



Avec Panasonic, votre maison n'est plus un sujet d'inquiétude pendant votre absence



Assurez-vous que vos animaux de compagnie vont bien.

Fonction de zoom numérique de 10 x*

Ne vous inquiétez plus pour vos animaux de compagnie : vous pourrez les voir lorsque vous n'êtes pas chez vous. Grâce au zoom numérique de 10x, il vous suffit d'utiliser la souris de votre ordinateur pour élargir l'image et obtenir une visualisation nette de ce que fait votre animal de compagnie.

Simplicité d'installation, de configuration et d'accès à la caméra

Connexion Ethernet simple : il suffit de brancher et le dispositif est prêt à l'emploi

La configuration automatique et les fonctions UPnP simplifient la configuration en définissant de manière automatique les réglages nécessaires pour la connexion au réseau. Les caméras BL-C1 et BL-C20 sont également compatibles avec le service DDNS* pour domaines fixes, si bien que vous n'aurez pas à configurer l'adresse fixe pour contrôler votre caméra à travers Internet.

Pour plus d'information, merci de consulter www.viewnetcam.com



* Également compatibles avec les services proposés par d'autres entreprises, mais nous n'en garantissons pas le bon fonctionnement.

Programme de copie inclus

Vous pourrez copier sur votre PC les images en mouvement enregistrées par la caméra. De cette manière, vous pourrez tirer parti du mouvement naturel, chose impossible à obtenir avec les images figées. Par exemple, vous pourrez contrôler vos animaux de compagnie lorsque vous n'êtes pas chez vous.

• Merci de consulter l'écran du PC figurant sur la couverture de cette brochure pour obtenir plus d'information sur le navigateur.

* La copie ne peut se faire que depuis une caméra. Pour enregistrer des images provenant de plusieurs caméras, utilisez le logiciel BB-HNP11 vendu séparément.



Contrôlez plusieurs zones à la fois.

Contrôle à l'aide de plusieurs caméras

Contrôlez les images de trois groupes de quatre caméras. De plus, vous pourrez visualiser les images provenant d'un maximum de 12 caméras sur un seul écran, sous la forme d'une image figée.

Visualisez une série complète d'images. Images dans le buffer*1

Vous pourrez stocker jusqu'à 250 images*2 dans la mémoire interne de la caméra.



Navigateur de visualisation

*1 Le nombre maximum de changements d'images dépendra de la qualité de l'image et des réglages du buffer.
*2 pour une résolution de 320 x 240 et une qualité standard.

Mode de visualisation nocturne en couleur*1

Le réglage de la luminosité de la caméra se fait automatiquement lorsque la lumière de la pièce s'atténue ; vous pourrez donc voir sans problème tout ce qui se passe y compris avec l'éclairage d'une lumière auxiliaire*2. De cette manière, vous pourrez contrôler ce que vous voulez, par exemple, sans réveiller les enfants.

*1 Si vous visualisez un objet peu éclairé en mouvement ou si vous utilisez les fonctions de rotation ou d'inclinaison, les images auront tendance à apparaître plus floues qu'en mode standard. Lorsque vous visualisez un objet foncé avec le mode de visualisation nocturne en couleur, il se peut que des points blancs ou de couleur claire apparaissent à l'écran.
*2 La luminosité minimale est de 4 lux.



Seuil

Soyez informé(e) dès que quelque chose bouge.

Mode de détection de mouvement et transfert d'images

Dans ce mode, la caméra capture une image uniquement lorsqu'un mouvement est détecté, en fonction du seuil et de la sensibilité prédéfinis de la caméra. L'image peut être mémorisée provisoirement au niveau de la caméra*1, elle peut être envoyée à une adresse de courrier électronique*2 ou les données peuvent être téléchargées vers un FTP*3.



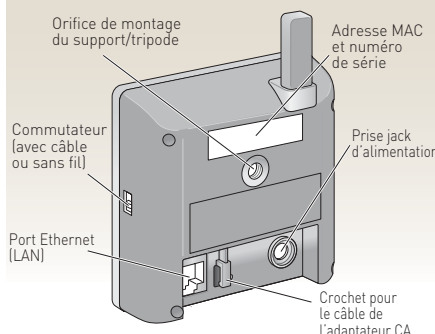
Écran de réglage

*1 Pour plus d'information, merci de consulter la fonction Images dans le buffer.

*2 Compatible avec l'authentification POP avant SMTP et avec l'authentification SMTP (PLAIN et LOGIN). Non compatible avec l'authentification SMTP (CRAM-MD5).

*3 Vous pouvez également recevoir l'historique de détection du mouvement par courrier électronique une fois par jour, à une heure prédéfinie.

Dénomination des éléments [vue arrière] BL-C20



Caractéristiques [BL-C1/C20]

Serveur		Caméra		Général	
Compression de vidéo	JPEG (3 niveaux)	Zoom	Zoom numérique de rapport 10	Indicateurs	Alimentation / communication en réseau / fonctionnement de la caméra / connexion Ethernet
Format vidéo Streaming	Motion JPEG	Senseur d'image	Senseur CMOS d'un quart de pouce, 320 000 pixels	Dimensions (Hauteur x Largeur x Profondeur)	BL-C1: 85 mm x 85 mm x 25 mm environ BL-C20: 85 mm x 85 mm x 35,5 mm environ
Résolution de vidéo	640 x 480, 320 x 240 (par défaut), 160 x 120	Éclairage	4 - 10000 lux (lorsque le mode de visualisation nocturne en couleur est activé) 10 - 10 000 lux (lorsque le mode de visualisation nocturne en couleur est désactivé)	Poids	BL-C1: 100 g (seulement l'unité) BL-C20: 165 g (seulement l'unité)
Fréquence d'images *	Max. 7,5 images par seconde (640 x 480) Max. 15 images/seconde (320 x 240 ou 160 x 120)	Balance de blancs	Automatique / Manuel	Source d'alimentation	Adaptateur CA: 9 V CC (120 V CA) Consommation : [pour la BL-C1] 1,7 W environ [pour la BL-C20] 4,6 W environ
Authentification	ID / mot de passe Administrateur / utilisateur général (jusqu'à 50)	Focalisation	Fixe 0,3 m - Infini	Température de fonctionnement	+5°C — +40°C
Protocoles compatibles	TCP, UDP, IP, HTTP, FTP, SMTP, DHCP, DNS, ARP, ICMP, POP3, NTP, UPnP™	Rapport de calibrage (n° de F)	F2,8	Humidité de fonctionnement	20 % — 80 % (sans condensation)
Accès maximum d'utilisateurs	20	Angle de visualisation	Axe horizontal : 53°, axe vertical : 41 °		
Transfert d'images	E-mail, FTP	Exposition	Automatique		
Condition pour l'envoi de messages	Temporisation ou détection de mouvement	Terminal			
Modèle sans fil (pour le modèle BL-C20)		Interface	10Base-T/100Base-TX Ethernet Connecteur RJ-45 x 1		
Réseau sans fil	IEEE802.11b/g	Pré-requis du système pour le PC de visualisation			
Intervalle de fréquence	2 412 — 2 462 GHz	Système d'exploitation	Windows® 98SE, 2000, Me, XP		
Canal	1 — 11	Navigateur Web	Internet Explorer® 6.0 ou supérieur		
Sécurité	WEP (64/128/152 bits), SSID				

* Il se peut que la fréquence d'images diminue en fonction de l'environnement réseau, du type de PC, de la qualité de l'image ou de l'objet visualisé.



Pour plus d'information sur ce produit, n'hésitez pas à nous contacter :

0M1005SP-C1/C20-LT.CE

Toutes les images sont simulées.

La conception et les spécifications peuvent être modifiées sans préavis.

N° GRATUIT 0 800 94 1001

www.onedirect.fr

La téléphonie d'entreprise au meilleur prix